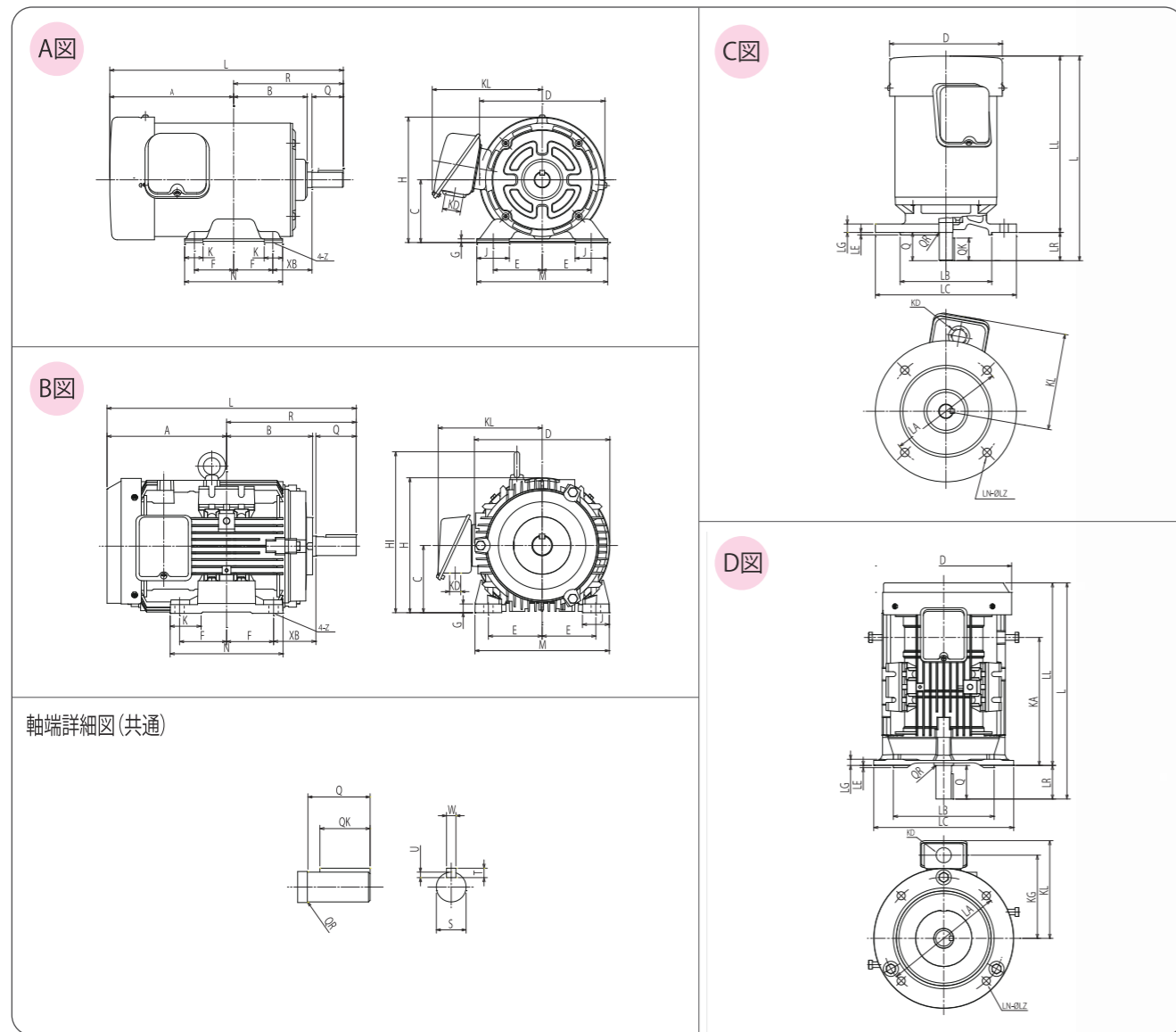


■各部主要寸法



■外形寸法表

形式	枠番号	出力(kW)		図示番号	アイボルト数	寸法(mm)																				軸受番号							
		2P	4P			6P	モータ										軸端										負荷側	反負荷側					
		L	R			A	B	D	KL	K	J	HI	H	C	F	E	N	M	G	Z	XB	S	W	U	T	Q			QK	QR			
AFM-FBKH	80M	0.75	0.75	-	A	-	298	140	158	94	162	140	23.5	41.5	-	161	80	50	62.5	125	167	3.2	10×27	50	19j6	6	3.5	6	40	32	0.8	6204	6203
	90L	1.5	1.5	0.75	A	-	339.5	168.5	171	114.5	186	152	35	40	-	183	90	62.5	70	155	180	4	10×25	56	24j6	8	4	7	50	36	0.8	6205	6204
	100L	-	2.2	-	B	1	371	193	178	113.5	202	156	40	40	-	191	100	70	80	168	200	12	10×12	63	28j6	8	4	7	60	40	0.5	6206	6205
	112M	-	3.7	2.2	B	1	400	200	207	128	202	156	46	40	239.5	201	100	70	80	168	200	12	12×14	70	28j6	8	4	7	60	45	1.5	6207	6206
AFM-FLKH	80M	0.75	0.75	-	C	-	162	165	130j6	200	12	3.5	12	320	280	-	4	(136)	-	23	40	40	32	0.8	19j6	6	3.5	6	6204	6203			
	90L	1.5	1.5	0.75	C	-	186	165	130j6	200	12	3.5	12	370	320	-	4	(148)	-	23	50	50	36	0.8	24j6	7	4	8	6205	6204			
	100L	-	2.2	-	D	1	202	215	180j6	250	16	4	14.5	400	340	224	4	156	129.5	27	60	60	45	0.5	28j6	7	4	8	6206	6205			
	112M	-	3.7	2.2	D	-	243	215	180j6	250	13	4	14.5	419	359	228.5	4	175	148.5	27	60	60	45	1.5	28j6	7	4	8	6207	6206			

※枠番号 100L以上はアルミフレームです。

詳細仕様等につきましては、下記の電話番号にお問い合わせください。  
 ●お問い合わせは・・・

**お客様納期相談窓口**  
 納期確認・在庫確認・  
 販売店紹介などのお問い合わせ

TEL.(0790) 72-2600  
 FAX.(0790) 72-1749  
 受付時間:月～金曜日  
 9:00～12:00/13:00～17:00(祝祭日・弊社特別休日を除く)

●省エネルギーマークは、一宮電機オリジナルのマークです。  
 ●製品の色は印刷物ですので実際の色と若干異なる場合があります。  
 ●製品の定格およびデザインは改善などのために予告なく変更する場合があります。

このカタログの記載内容は2014年10月1日現在のものです。 2014.10.000◎



New  
 2014年10月発行

IE3

トップランナー基準対応

プレミアム効率モータ



省エネ法2015年度目標基準適合



# プレミアム効率 (IE3)

## 省エネルギーに貢献するトップランナーモータ

### ■トップランナー基準におけるモータの効率規制

(効率規制は2015年4月出荷分よりスタート)

地球温暖化防止を背景に、二酸化炭素の発生源であるエネルギーの使用量抑制が求められており、世界各国・地域でエネルギー効率の高いモータを普及促進させるための効率規制が実施されています。日本では「エネルギー使用の合理化に関する法律(省エネ法)」によって、自動車や電気機器等に「トップランナー方式」が導入され、エネルギー消費効率の改善を推進しています。

2015年4月からは三相誘導モータもトップランナー方式の対象となり、効率規制(プレミアム効率 IE3クラス)が開始されます。

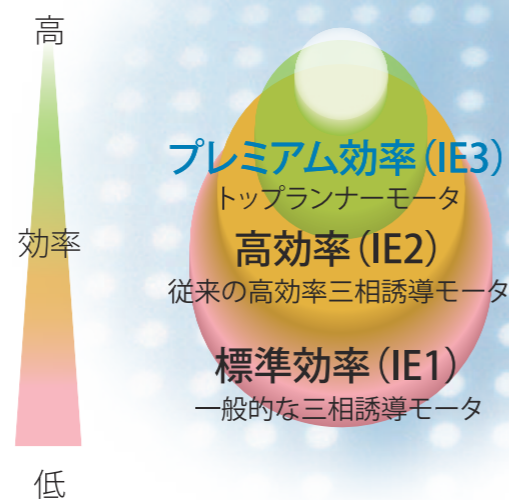
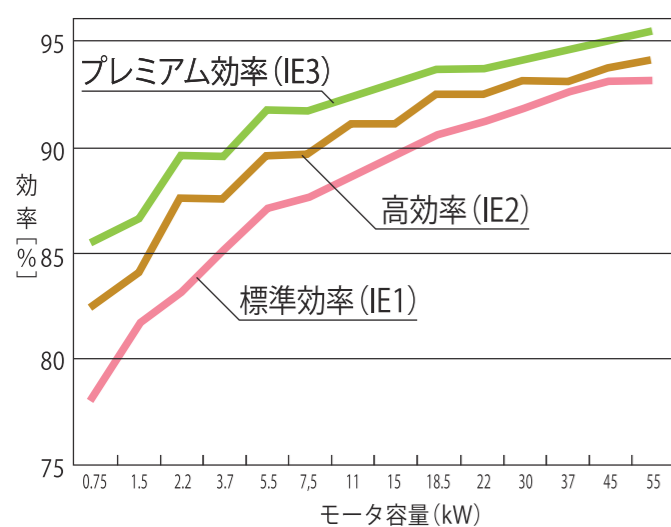
### ■プレミアム効率 (IE3) とは

モータの国際規格 (IEC60034-30) で設定されている効率区分のうち、従来の高効率 (IE2) モータよりもさらに効率レベルの高いクラスです。

### ■日本の効率規制

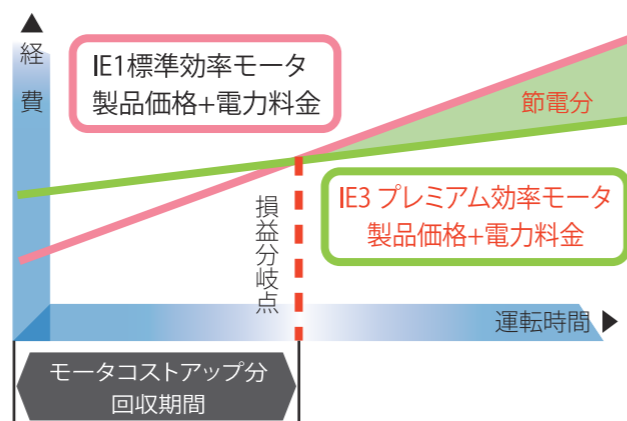
項目	仕様
規格	JIS C 4213 : 2014
効率クラス	プレミアム効率 (IE3)
規制開始	2015年4月
容量範囲	0.75~375kW
極数	2,4,6極
電源電圧	600V以下 50/60Hz
対象機種	汎用モータ、一体型ギアモータ、一体型ブレーキ付モータ、インバーター用モータなど
対象外機種	防爆モータ、単相モータ、他力通風形モータなど

### ■効率規格値 (4極60Hz)



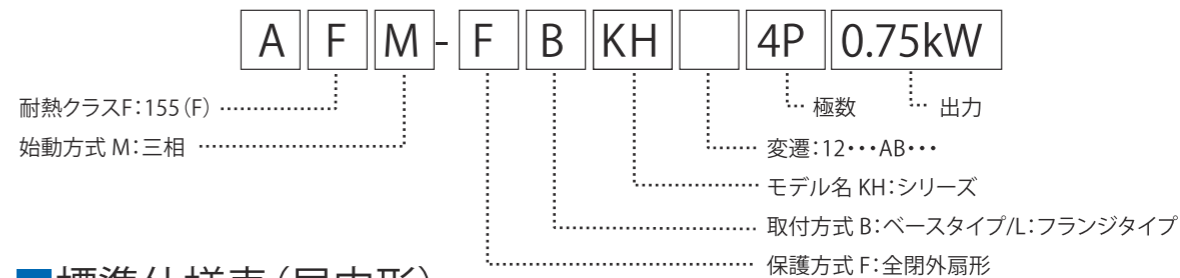
### ■省エネルギーの経済効果

プレミアム効率モータは価格が高くなりますが、電力料金が下がるため、ある程度の期間使用すれば製品の価格差を回収することができます。回収後は運転時間に比例して節電が可能です。



計算例 ●2.2kWの標準効率モータ(効率83.8%)をプレミアム効率モータ(効率89.5%)に置き換えた場合  
 条件 ●モータ: 2.2kW 200V 60Hz、負荷率: 100%、運転時間: 3,000時間/年、電力料金: 16円/kWhの場合  
 年間節電金額 = 2.2kW ×  $\left[ \frac{100}{83.8} - \frac{100}{89.5} \right] \times 3,000 \text{時間} \times 16 \text{円/kWh} = 8,025 \text{円/年}$

### ■形式表示方法



### ■標準仕様表 (屋内形)

項目	内容	
適用規格	JIS C 4213 :2014 プレミアム効率 (IE3) ※1	
外被構造	全閉外扇形(屋内形)	
形式	AFM-FBKH(0.75~3.7kW)	
	AFM-FLKH(0.75~3.7kW)	
極数 / 出力	2極	0.75~3.7kW
	4極	0.75~3.7kW
	6極	0.75~2.2kW
耐熱クラス	155 (F) ※2	
定格	S1 (連続)	
保護方式	屋内形: IP44	
定格電圧 / 周波数	200・200・220V / 50・60・60Hz	
口出し方式	端子台(ネジ止め)方式	
口出し本数	3本: (端子台方式: 3.7kW以下)	
塗装色	ブルーグリーン(マンセル7.5BG5/2)	
伝導方式	直結・ベルト掛け兼用	
回転方向	負荷側より見て反時計方向	
範囲条件	温度	-30~40℃
	湿度	95%RH以下
	高度	標高1,000m以下
雰囲気	腐食性および爆発性が、蒸気、結露がなく、じんあいの少ないこと	

※1 効率トップランナー基準に適合しています。 ※2 耐熱クラスは155(F)ですが、上昇温度はBライズとなります。

### ■対応製品

三相モータは、目的や用途によって最適のご使用ができるように、2タイプの構造をラインナップしています。ご使用になる場所の環境や相手機械に最適のタイプをお選びいただけます。

形状	極数 (P)	出力 (kW)			
		0.75	1.5	2.2	3.7
横形 全閉外扇形ベースタイプ AFM-FBKH	2	●	●	●	●
	4	●	●	●	●
	6	●	●	●	●
立形 全閉外扇形フランジタイプ AFM-FLKH	2	●	●	●	●
	4	●	●	●	●
	6	●	●	●	●