

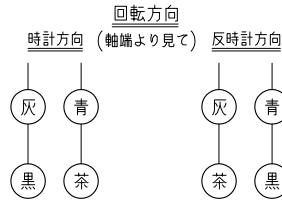
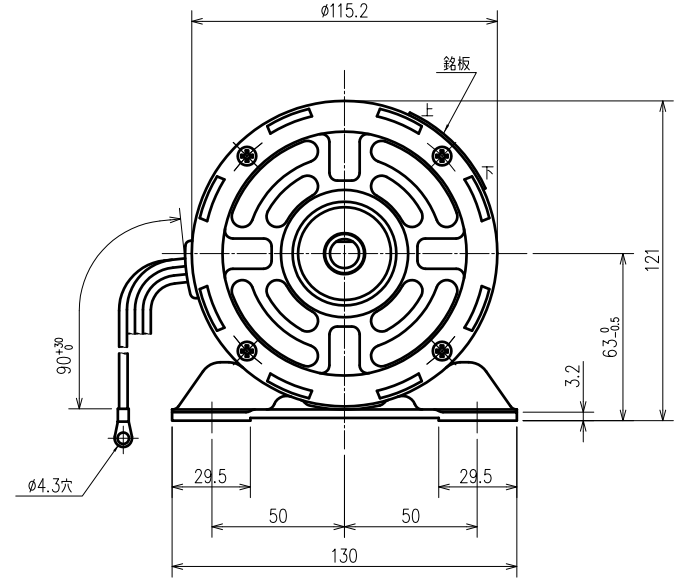
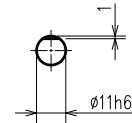
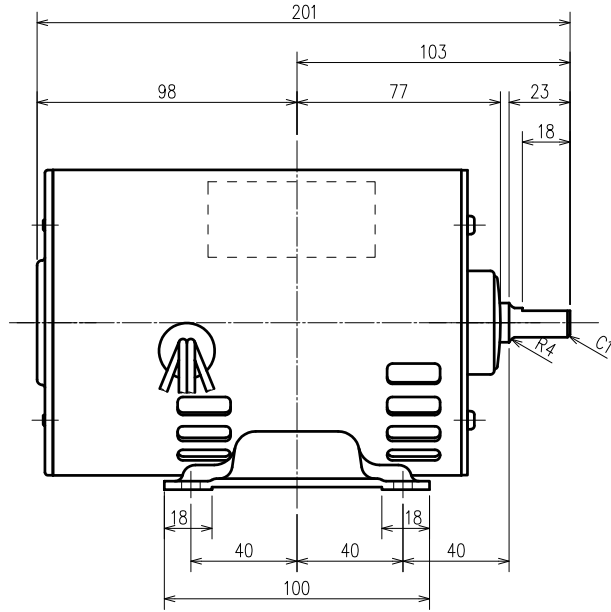
ICHINOMIYA DENKI

防滴保護形分相始動形单相誘導電動機

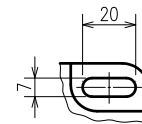
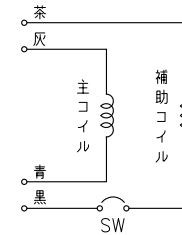
AES-DBH 4P 65W 定格:連続

電圧:100V 周波数:50/60Hz 耐熱クラス:120(E)

図面をスケールにしないこと



結線図



軸受番号	
反負荷側	負荷側
6202	6202

- 注記 1. 塗装色はマンセル7.5 BG 5/2とする。
 2. 波形スラストワッシャは負荷側に挿入します。
 3. 回転方向は、右記結線図によります。

株式会社一宮電機		第三角法		単位mm		合議		機種名		AES-DBH 4P 65W	
尺度		1:2						図名		外形寸法図	
設計		平田		製図		平田		検図		吉野	
2015/10/20		2015/10/20		2015/10/20				検図		-	
								図番		XH-TM29AX0100	