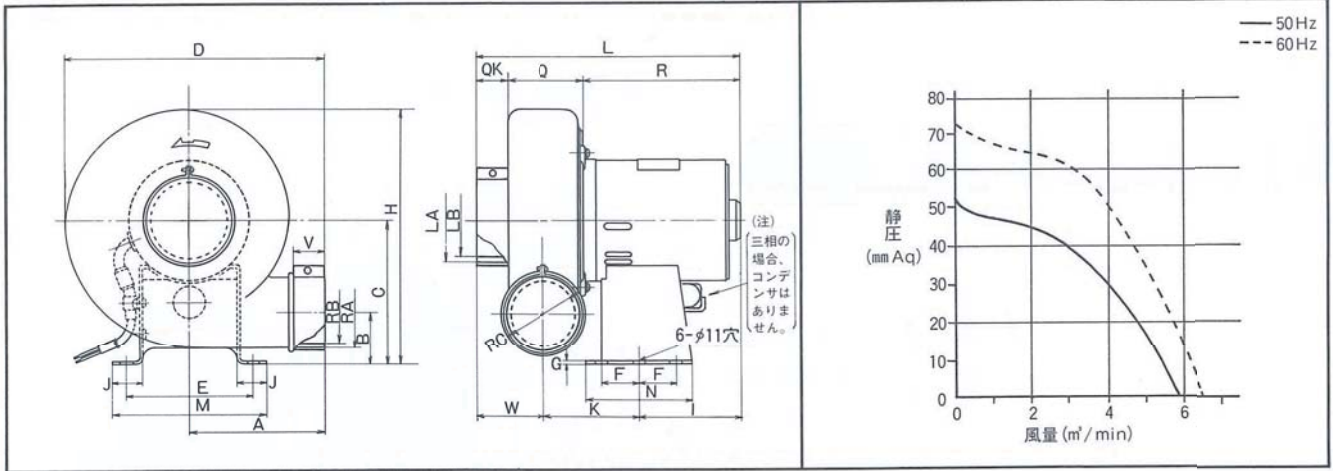


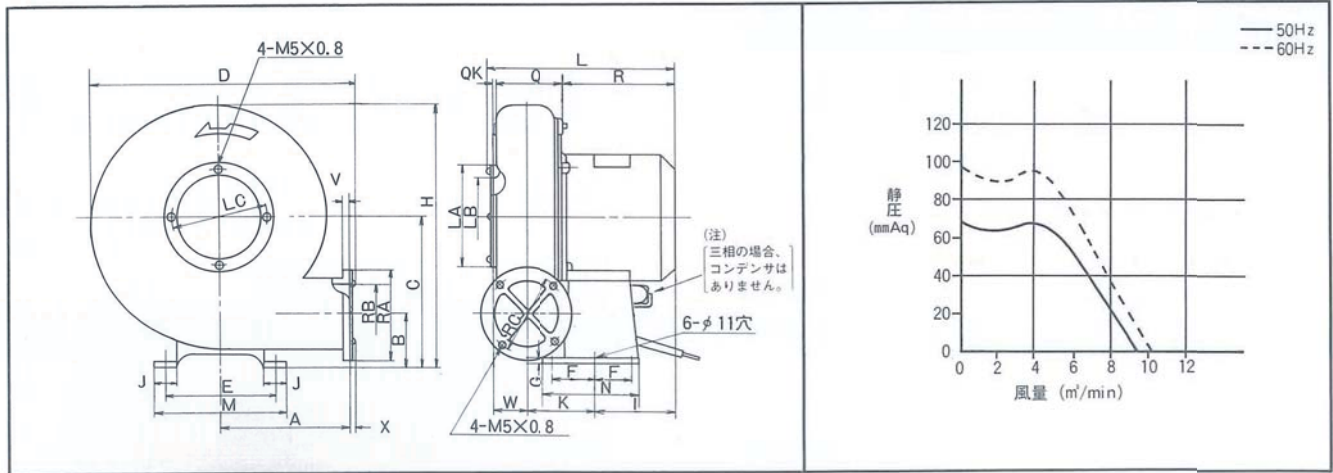
# シロッコファンシリーズ ①

## ■外形寸法図・静圧－風量曲線

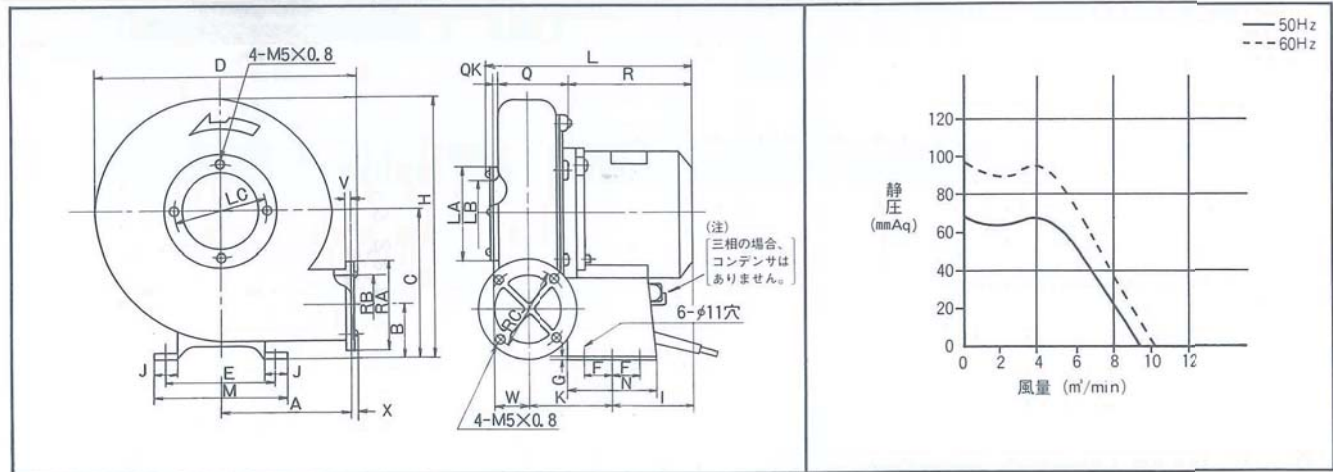
ASAPDBS2P100W (単相) (隔壁付) ●軸受/負荷側6202 反負荷側6202



ABS1412P200W (単相)  
ABS3412P200W (三相) ●軸受/負荷側6202 反負荷側6201



ABS1422P200W (単相) (隔壁付)  
ABS3422P200W (三相) (隔壁付) ●軸受/負荷側6202 反負荷側6201



## ■外形寸法表 (mm)

形式	相数	極数	出力 (kW)	A	B	C	D	E	F	G	H	I	J	K	L	LA	LB	LC	M	N	Q	QK	R	RA	RB	RC	V	W	X
ASAPDBS	1	2	0.1	130	50	140	249	120	35	2.3	248	99	28	90	253	φ80	φ74	—	147	100	72	30	151	φ70	φ64	φ80	30	64	—
ABS141	1	2	0.2	145	59	170	290	120	35	2.3	299	90	28	78	211	φ120	φ94	φ110	147	100	75.5	3.5	127	φ106	φ76	φ94	6	38	5
ABS341	3	2	0.2	145	59	170	290	120	35	2.3	299	90	28	98	231	φ120	φ94	φ110	147	100	75.5	3.5	147	φ106	φ76	φ94	6	38	5

(注) 寸法を変更することがありますから、設計用としてご利用の場合はさらに確定寸法をご照会ください。