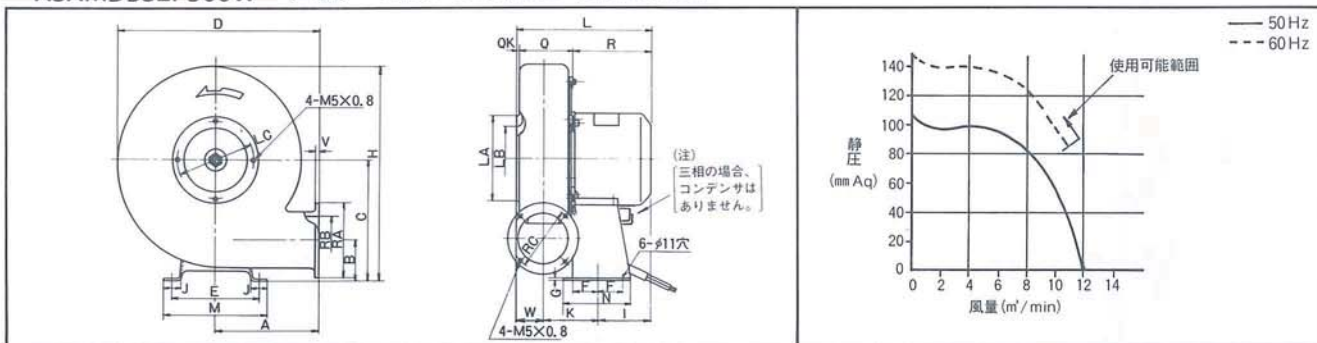


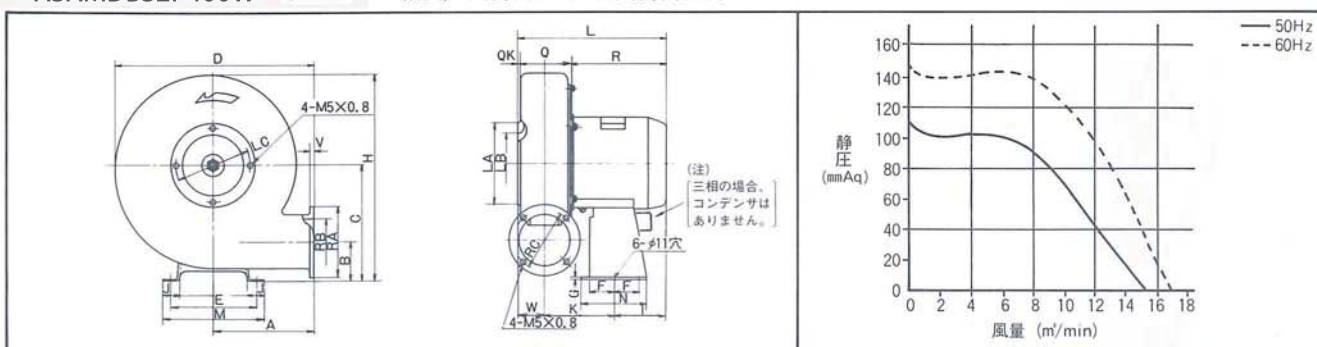
## 外形寸法図・静圧—風量曲線

ASAPDBS2P300W (単相)  
ASAMDBS2P300W (三相) ●軸受/負荷側6203 反負荷側6201

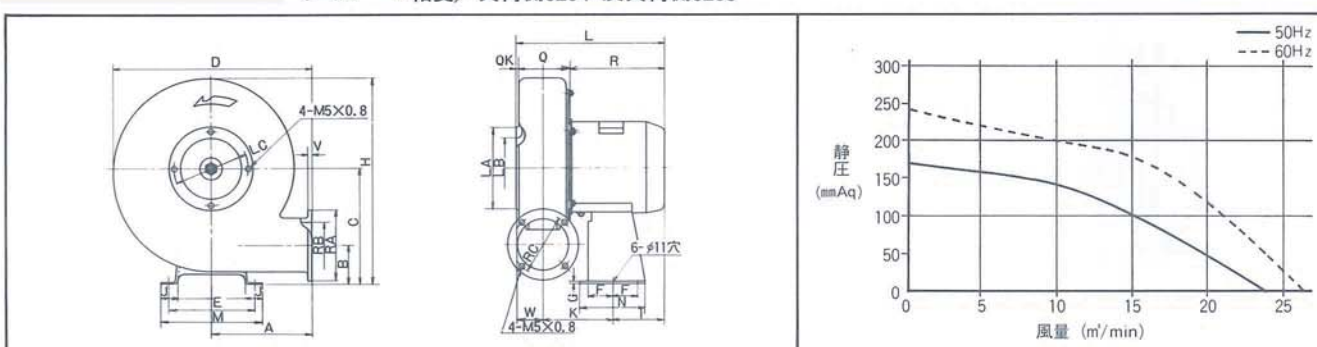


※60Hzでは開放状態の使用はおさげください。

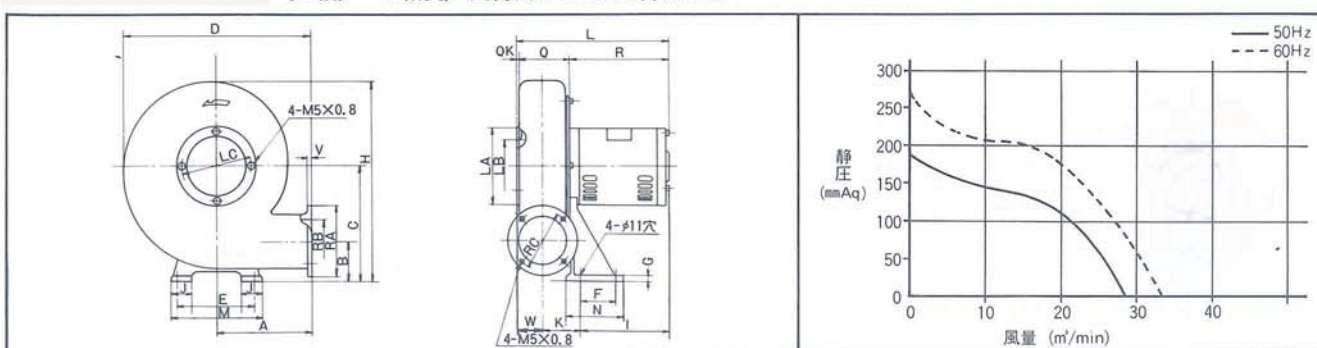
ASAMDBS2P400W (三相) ●軸受/負荷側6203 反負荷側6203



ASAMDBS2P750W (三相) ●軸受/負荷側6204 反負荷側6203



ASEMDBS2P1.5K (三相) ●軸受/負荷側6205 反負荷側6205



## 外形寸法表 (mm)

形式	相数	極数	出力 (kW)	A	B	C	D	E	F	G	H	I	J	K	L	LA	LB	LC	M	N	Q	OK	R	RA	RB	RC	V	W
ASAPDBS	1	2	0.3	165	64.5	190	324	140	40	2.3	338	84	28	88	215	φ134	φ100	φ122	167	110	84	4	127	φ117	φ83	φ105	6	43
ASAMDBS	3	2	0.4	165	64.5	190	324	140	40	2.3	338	86	28	88	215	φ134	φ100	φ122	167	110	84	4	127	φ117	φ83	φ105	6	43
ASAMDBS	3	2	0.75	175	81	220	352	140	50	3.2	384	102	29	125.5	276	φ150	φ115	φ138	167	130	99	4	173	φ140	φ100	φ128	8	48.5
ASEMDBS	3	2	1.5	210	88	250	413	170	80	10	432	202	45	81.5	338	φ170	φ130	φ156	200	130	110	4	224	φ152	φ110	φ138	10	54.5

(注) 寸法を変更することがありますから、設計用としてご利用の場合はさらに確定寸法をご照会ください。