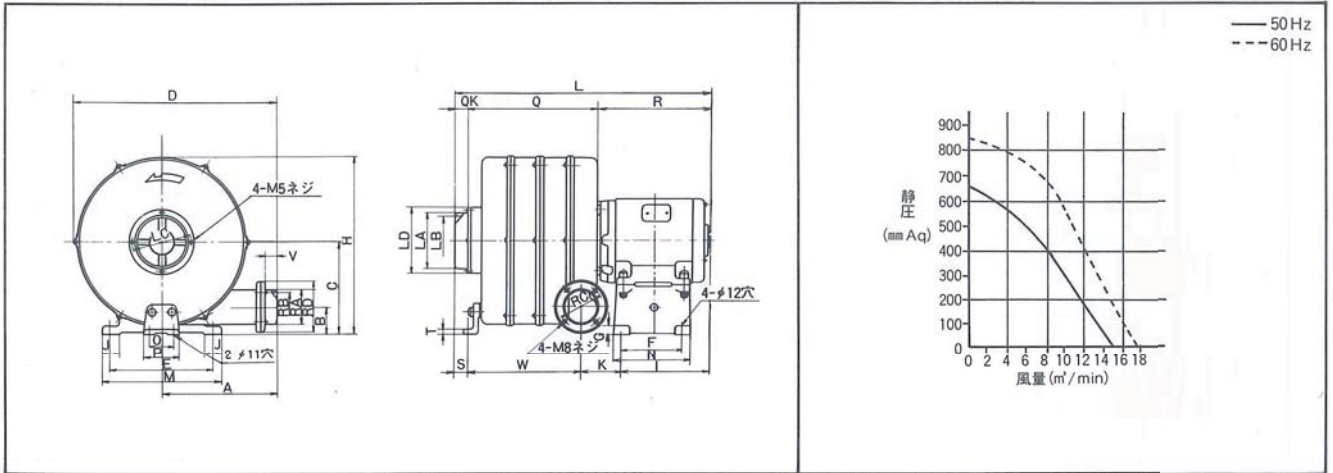


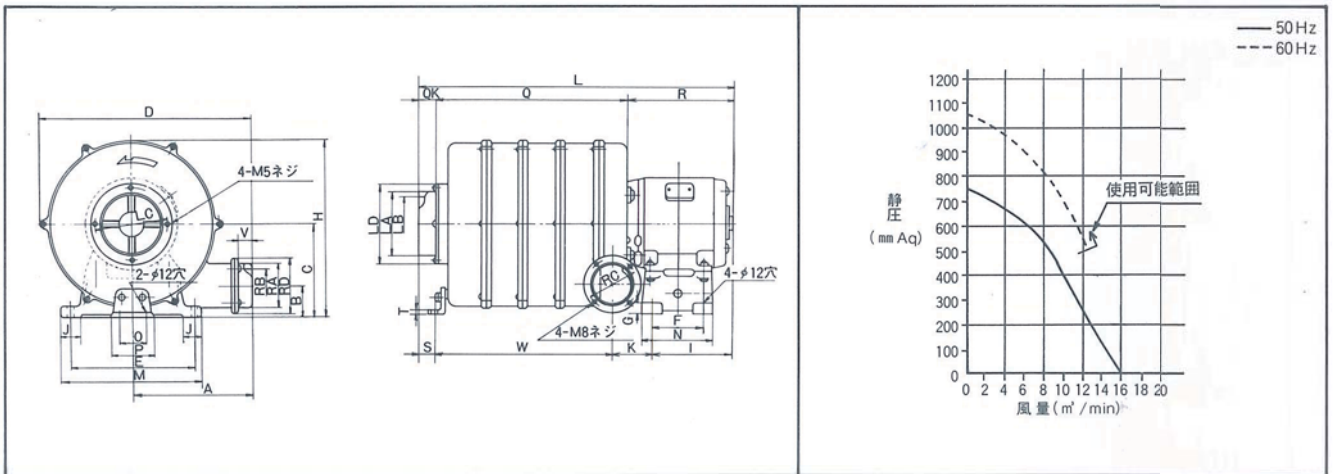
ターボファンシリーズ ②

外形寸法図

ASEMDBT2P1.5K (単相) [隔壁付] ●軸受/負荷側6305 反負荷側6305 ファン側6203



ASEMDBT2P2.2K (三相) [隔壁付] ●軸受/負荷側6305 反負荷側6305 ファン側6203



外形寸法表 (mm)

形式	相数	極数	出力 (kW)	A	B	C	D	E	F	G	H	I	J	K	L	LA	LB	LC	LD	M	N	O	P	Q	QK	R	RA	RB	RC	RD	S	T	V	W
ASEMDBT	3	2	1.5	275	66	220	487	250	150	20	420	205	39	96	620	φ127	φ120	φ145	φ155	286	188	60	84	310	34	276	φ82	φ76	φ105	φ122	32	10	34	286
ASEMDBT	3	2	2.2	275	66	220	487	250	150	20	420	205	39	96	692	φ127	φ120	φ145	φ155	286	188	60	84	382	34	276	φ82	φ76	φ105	φ122	32	10	34	356

(注) 寸法を変更することがありますから、設計用としてご利用の場合はさらに確定寸法をご照会ください。