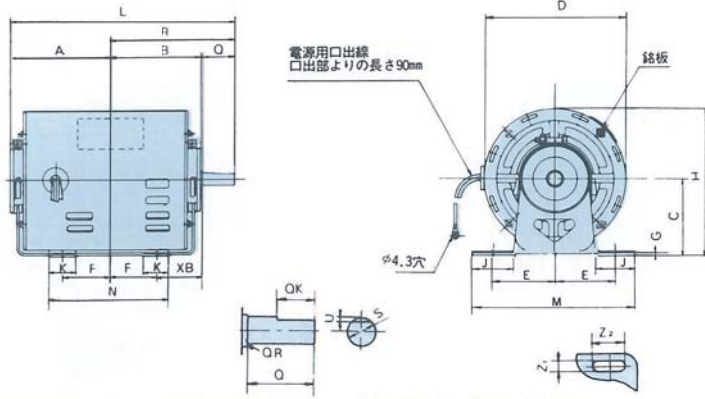


## 防振形 分相始動形 (防滴保護タイプ)

### 外形寸法図 AESDEF4P100W AESDEF4P150W AESDEF4P200W AESDEF4P250W



\*寸法を変更することがありますので設計用としてご利用の場合はさらに確定寸法をご照会ください。

#### 外形寸法表 (mm)

形式	寸法 (mm)	極数 (P)	出力 (kW)	電 動 機														軸 端							
				A	B	C	D	E	F	G	H	J	K	L	M	N	Z <sub>1</sub>	Z <sub>2</sub>	XB	Q	QK	QR	R	S	U
AESDEF		4	0.1	95	88	71	131	56	45	3.2	137	39	26	215	150	116	9	27	45	30	27	0.6	120	14h6	1
			0.15	95	88	71	131	56	45	3.2	137	39	26	215	150	116	9	27	45	30	27	0.6	120	14h6	1
			0.2	95	88	71	131	56	45	3.2	137	39	26	215	150	116	9	27	45	30	27	0.6	120	14h6	1
			0.25	112	88	71	131	56	45	3.2	137	39	26	232	150	116	9	27	45	30	27	0.6	120	14h6	1

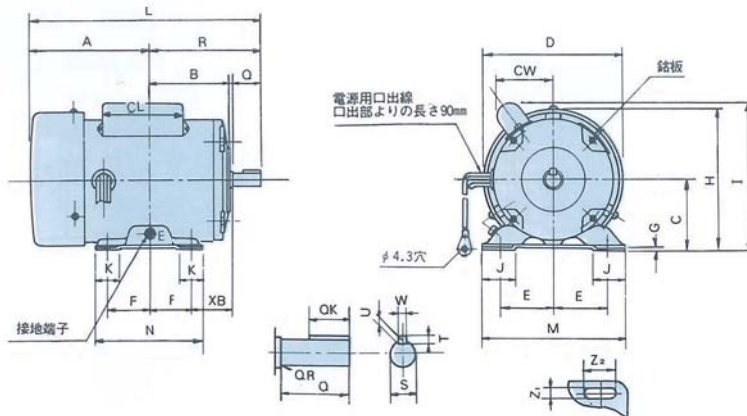
#### 仕 様

形式	仕様	極数 (P)	出力 (kW)	電 圧 (V)	周波数 (Hz)	全負荷電流 (A)		全負荷回転数 (r/min)		軸 受 番 号		質 量 (kg)
						50Hz	60Hz	50Hz	60Hz	負 荷 側	反負荷側	
AESDEF		4	0.1	100	50/60	3.6	3.1	1445	1740	6202	6202	5.2
			0.15	100	50/60	4.6	3.9	1440	1730	6202	6202	5.9
			0.2	100	50/60	5.5	4.8	1430	1720	6202	6202	6.2
			0.25	100	50/60	6.3	5.5	1420	1710	6202	6202	7.4

\*ご使用に際し必ず「取扱説明書」をお読み頂き注意事項を充分ご確認の上、正しくお使いください。

## コンデンサ始動形 (全閉外扇タイプ)

### 外形寸法図 AECFBF4P400W



\*寸法を変更することがありますので設計用としてご利用の場合はさらに確定寸法をご照会ください。

#### 外形寸法表 (mm)

形式	寸法	極数 (P)	出力 (kW)	電 動 機														軸 端												
				A	B	C	D	E	F	G	H	J	K	L	M	N	Z <sub>1</sub>	Z <sub>2</sub>	XB	CL	CW	I	Q	QK	QR	R	S	T	U	W
AECFBF		4	0.4	155	96	80	162	62.5	50	3.2	161	41.5	23.5	295	167	125	10	27	50	120	(72)	(174)	40	32	0.7	140	16j6	5	3	5

#### 仕 様

形式	仕様	極数 (P)	出力 (kW)	電 圧 (V)	周波数 (Hz)	全負荷電流 (A)				全負荷回転数 (r/min)		軸 受 番 号		質 量 (kg)	コンデンサ容 量 (μF)
						100V		200V		50Hz	60Hz	負 荷 側	反負荷側		
						50Hz	60Hz	50Hz	60Hz						
AECFBF		4	0.4	100/200	50/60	8.4	7.6	4.2	3.8	1445	1740	6203	6202	13	250 (125V)

\*ご使用に際し必ず「取扱説明書」をお読み頂き注意事項を充分ご確認の上、正しくお使いください。